

Свинцово-кислотные аккумуляторы **DELTA** серии **HR** являются герметизированными, необслуживаемыми с системой рекомбинации газов (VRLA). Изготавливаются по технологии AGM (электролит, абсорбированный в стекловолоконном сепараторе). Благодаря данной технологии аккумуляторы имеют превосходные разрядные характеристики.

Серия HR относится к линейке **DELTAUPSseries**, разработанной специально для использования в источниках бесперебойного питания, в т.ч. ЦОД, систем связи и другого оборудования.



Конструкция батареи

Компонент	Полож. пластина	Отриц. пластина	Контейнер	Крышка	Клапан	Клеммы	Сепаратор	Электролит
Материал	Диоксид свинца	Свинец	ABS	ABS	Каучук	Медь	Стекловолокно	Серная кислота

Технические характеристики

Номинальное напряжение	12 В
Число элементов	6
Срок службы	10-12 лет
Номинальная емкость (25°C)	
10 часовой разряд (6,5 А, 1,8 В/эл)	65Ач
5 часовой разряд (11,3 А, 1,75 В/эл)	56,5Ач
1 часовой разряд (44,2 А, 1,6 В/эл)	44,2Ач
Внутреннее сопротивление	
полностью заряженной батареи (25°C)	6 мОм
Саморазряд	3% емкости в месяц при 20°C

Рабочий диапазон температур

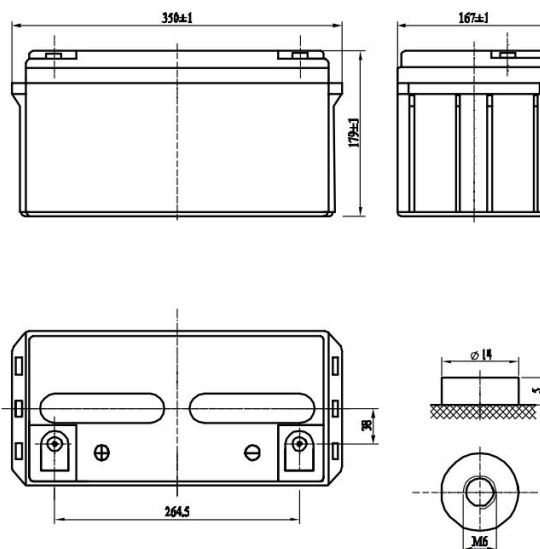
Разряд	-20~60°C
Заряд	-10~60°C
Хранение	-20~60°C
Макс. разрядный ток (25°C)	650 А (5с)
Циклический режим (14,4 - 14,7 В)	
Макс. зарядный ток	19,5 А
Температурная компенсация	-30 мВ/°C
Буферный режим (13,6 - 13,8 В)	
Температурная компенсация	-20 мВ/°C

Габариты

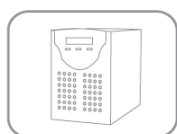
Длина, мм	350
Ширина, мм	167
Высота, мм	179
Полная высота, мм	179
Вес, кг	23,4

Особенности

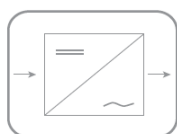
- ▲ Технология AGM позволяет рекомбинировать 99% выделяемого газа;
- ▲ Нет ограничений на воздушные перевозки;
- ▲ Соответствие требованиям UL;
- ▲ Эксплуатация в любом положении;
- ▲ Легированные кальцием свинцовые пластины обеспечивают высокую плотность энергии;
- ▲ Продолжительный срок службы;
- ▲ Необслуживаемые. Не требует долива воды;
- ▲ Низкий саморазряд;
- ▲ Корпус аккумулятора выполнен из пластика ABS, не поддерживающего горение.



Сферы применения



Источники бесперебойного питания



Инверторные системы



Шкафы оперативного тока



Объекты альтернативной энергетики

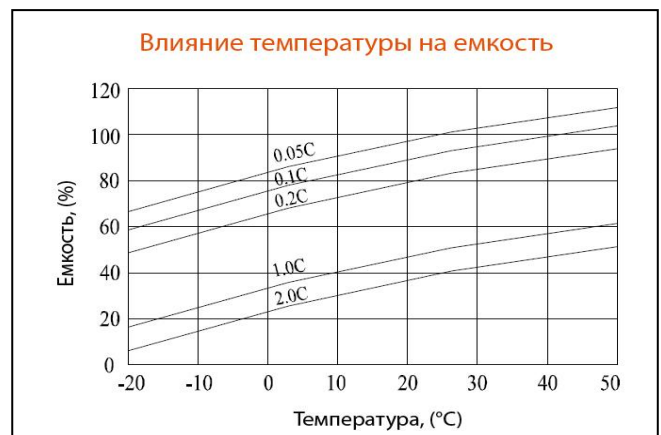
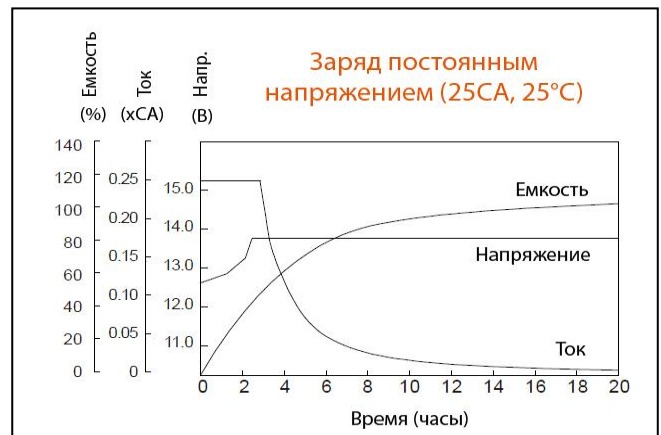
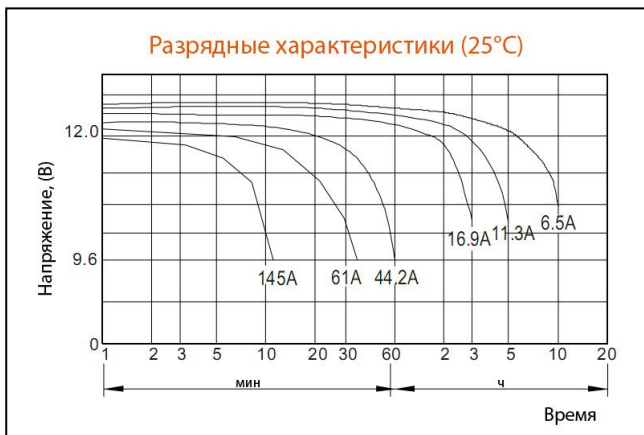
Разряд постоянным током, А (при 25°C)

В/эл-т	5мин	10мин	15мин	30мин	1ч	3ч	5ч	10ч	12ч	24ч
1,60	215	160	125	70,5	44,2	17,7	12,1	7,01	5,9	3,2
1,65	203	151	116	68	41,9	17,1	11,7	6,9	5,81	3,12
1,70	191	143	114	66,3	41,5	16,9	11,5	6,76	5,75	3,06
1,75	178	132	108	66,2	40,9	16,7	11,3	6,61	5,62	2,97
1,80	165	120	100	61,8	38,3	16,3	11,1	6,5	5,53	2,86

Разряд постоянной мощностью, Вт (при 25°C)

В/эл-т	5мин	10мин	15мин	30мин	1ч	3ч	5ч	10ч	12ч	24ч
1,60	381	282	222	132	80,8	34,5	22,8	13,1	11,1	5,98
1,65	359	267	206	127	79	33,8	22,6	12,9	11	5,9
1,70	337	252	197	118	77,2	33,7	22,4	12,8	10,9	5,88
1,75	315	237	193	116	75,4	32,4	22	12,7	10,8	5,84
1,80	294	220	183	114	75	31,7	21,7	12,6	10,7	5,78

(Примечание) Приведенные выше данные по характеристикам являются средними значениями, полученными в результате проведения 3 контрольно-тренировочных циклов, и не являются номинальными по умолчанию.



DELTA - промышленные аккумуляторные батареи, представленные на российском рынке с 2001 г. DELTA предлагает 12 серий аккумуляторных батарей, оптимизированных в зависимости от назначения: от систем телекоммуникаций и связи до источников бесперебойного питания и мототехники.

Производство постоянно совершенствуется, поэтому фирма-изготовитель оставляет за собой право вносить изменения без предварительного уведомления.